

## РУКОВОДСТВО ПОЛЬЗОВАТЕЛЯ

МНОГОФУНКЦИОНАЛЬНЫЕ СКВОЗНЫЕ ТЕПЛОВЫЕ ШКАФЫ

### МОДЕЛИ

**MPC-1L**  
**MPC-21L**  
**MPC-22**  
**MPC-222**



**HENNY PENNY**  
Engineered to Last

АКТИВИРУЙТЕ ГАРАНТИЮ НА САЙТЕ [WWW.HENNYPENNY.COM](http://WWW.HENNYPENNY.COM)

Прочитайте инструкцию перед использованием устройства  
<http://foodeq.ru/>



## СОДЕРЖАНИЕ

Раздел		Стр.
Раздел 1.	ВВЕДЕНИЕ .....	2
	1-1. Безопасность .....	2
	1-2. Тепловой шкаф .....	3
	1-3. Характеристики .....	3
	1-4. Уход за устройством .....	3
	1-5. Техническая поддержка .....	3
Раздел 2.	УСТАНОВКА .....	4
	2-1. Введение .....	4
	2-2. Распаковка .....	4
	2-3. Размещение аппарата .....	5
	2-4. Подключение к электросети .....	5
	2-5. Размеры аппарата .....	6
Раздел 3.	ЭКСПЛУАТАЦИЯ .....	8
	3-1. Введение .....	8
	3-2. Первый запуск .....	8
	3-3. Хранение продукта .....	8
	3-4. Настройка температуры .....	9
	3-5. Чистка аппарата .....	10
Раздел 4.	УСТРАНЕНИЕ НЕПОЛАДОК .....	11
	4-1. Коды ошибок .....	11

## РАЗДЕЛ 1: ВВЕДЕНИЕ

### 1-1 БЕЗОПАСНОСТЬ

Данное оборудование не предназначено для использования детьми и людьми с ограниченными физическими, психическими и умственными способностями, а также людьми с недостатком опыта и знаний о работе с оборудованием, пока им не будет проведен инструктаж по работе с аппаратом человеком, ответственным за безопасность работы на предприятии.

Инструкции в данном руководстве подготовлены с целью помочь Вам в изучении процедур по установке, эксплуатации и обслуживания оборудования.

При возникновении ошибок при первом использовании нового устройства, пожалуйста, проверьте раздел **Установка** данного руководства.

Перед устранением неполадок, пожалуйста, всегда проверяйте раздел **Эксплуатация** данного руководства.

Места в тексте, содержащие чрезвычайно важную информацию или информацию, связанную с безопасностью, выделены знаками **ОПАСНО**, **ОСТОРОЖНО**, **ВНИМАНИЕ** и **ПРИМЕЧАНИЕ**. Причины их использования описаны ниже:



**СИМВОЛ ПОВЫШЕННОЙ ОПАСНОСТИ** используется вместе со знаками **ОПАСНО**, **ОСТОРОЖНО** и **ВНИМАНИЕ**, информируя о риске получения травм.



Знак **ПРИМЕЧАНИЕ** используется для выделения особо важной информации.



*Знак **ВНИМАНИЕ** без символа повышенной опасности используется для предупреждения о потенциально опасной ситуации, которая может привести к поломкам.*



*Знак **ВНИМАНИЕ** с символом повышенной опасности используется для предупреждения о потенциально опасной ситуации, которая может привести к получению незначительных или средних по тяжести травм.*



Знак **ОСТОРОЖНО** используется для предупреждения о потенциально опасной ситуации, которая может привести к получению серьезных травм или смерти.



Знак **ОПАСНО** используется для предупреждения о потенциально опасной ситуации, которая может привести к получению серьезных травм или смерти.

**ПРИМЕЧАНИЕ**

**1-2.  
ТЕПЛОВОЙ  
ШКАФ**



Многофункциональный тепловой шкаф Henny Penny - это профессиональное оборудование для заведений общественного питания, использующееся для поддержания горячей температуры готовых продуктов

С 16 августа 2005 года в Европейском союзе вступила в сила директива об утилизации электрических и электронных устройств (директива WEEE). Наша продукция соответствует директиве WEEE. Мы также проверили наши продукты на соответствие директиве об ограничении содержания опасных веществ (директива RoHS) и провели соответствующие изменения для соответствия этой директиве. Для соблюдения данных директив это устройство не следует утилизировать вместе с городскими несортируемыми отходами. Для правильной утилизации, пожалуйста, обратитесь к ближайшему дистрибьютору Henny Penny.

**1-3.  
ХАРАКТЕРИСТИКИ**

- Легкая чистка
- MPC-21L поставляется с 1 большим лотком
- MPC-1L поставляется с 1 большим лотком
- MPC-222 поставляется с 4 маленькими лотками
- MPC-22 поставляется с 4 маленькими лотками
- 2-цветная светодиодная индикация режима работы
- Простой доступ для обслуживания электрических компонентов
- Конструкция выполнена из нержавеющей стали

**ВНИМАНИЕ**

*Прочтите инструкции перед использованием устройства*

**1-4.  
УХОД ЗА  
УСТРОЙСТВОМ**

Как и любое другое оборудование, Многофункциональный Тепловой Шкаф производства компании Henny Penny требует правильной эксплуатации и обслуживания. Требования к обслуживанию и чистке содержатся в данном руководстве и должны стать неотъемлемой частью эксплуатации аппарата.

**1-5.  
ТЕХНИЧЕСКАЯ  
ПОДДЕРЖКА**

Если Вам требуется какая-либо поддержка касательно оборудования, свяжитесь с Вашим местным дистрибьютором или напрямую с компанией Henny Penny по телефонам +1 (800) 417-84-05 или +1 (937) 456-84-05, или посетите сайт Henny Penny - [www.hennypenny.com](http://www.hennypenny.com).

## РАЗДЕЛ 2: УСТАНОВКА

### 2-1. ВВЕДЕНИЕ

MPC-1L = 11 кг  
MPC-21L = 11 кг  
MPC-22 = 20 кг  
MPC-222 = 20 кг

В этом разделе представлены инструкции по установке Многофункционального Теплового шкафа производства компании Henny Penny.

#### ПРИМЕЧАНИЕ

Установка данного аппарата должна производиться исключительно квалифицированным специалистом по обслуживанию.



**Не повредите аппарат каким-либо предметами, например, дрелью или отверткой во избежание повреждения его элементов и поражения током.**

Многофункциональный Тепловой Шкаф Henny Penny был протестирован, проверен и тщательно упакован для обеспечения наилучших условий транспортировки до места установки. Аппарат уложен в в картонную коробку с деревянной подставкой. Внутри коробки уложен картон для обеспечения безопасных для аппарата условий транспортировки.

### 2-2. РАСПАКОВКА

#### ПРИМЕЧАНИЕ

Любые повреждения, возникшие при транспортировке, должны быть зафиксированы в присутствии агента по доставке и подписаны до его или ее отъезда.

Для извлечения оборудования из упаковки следуйте нижеприведенным шагам:

1. Аккуратно разрежьте связывающие ремни.
2. Достаньте картон из коробки.
3. Достаньте оборудование из картонной коробки.
4. Удалите защитную пленку с внешних поверхностей теплового шкафа.
5. После этого аппарат готов к установке и включению.

**2-3.  
РАЗМЕЩЕНИЕ  
АППАРАТА**

Тепловой шкаф должен быть расположен на рабочей поверхности или полке таким образом, чтобы вся нижняя поверхность аппарата была равномерно размещена и не было помех для выдвижения лотков. Для правильной эксплуатации устройство должно быть выравнено по уровню.

Панель управления расположена сбоку теплового шкафа. Для повседневной работы не требуется доступ к панели управления.

**2-4.  
ПОДКЛЮЧЕНИЕ К  
ЭЛЕКТРОСЕТИ**

На информационной табличке, расположенной сбоку у моделей MPC-21L и -222 (сзади моделей -1L и -22), содержатся данные об электрических характеристиках оборудования. Для подключения оборудования требуется индивидуальная розетка с заземлением, линия должна быть изолирована или оснащена УЗО.



**Во избежание поражения электрическим шоком аппарат должен быть безопасно и правильно заземлен в соответствии с местными нормативами.**

Оборудование поставляется с силовым кабелем длиной 2,74 м.

Ознакомьтесь с нежиприведенной таблицей электрических характеристик:

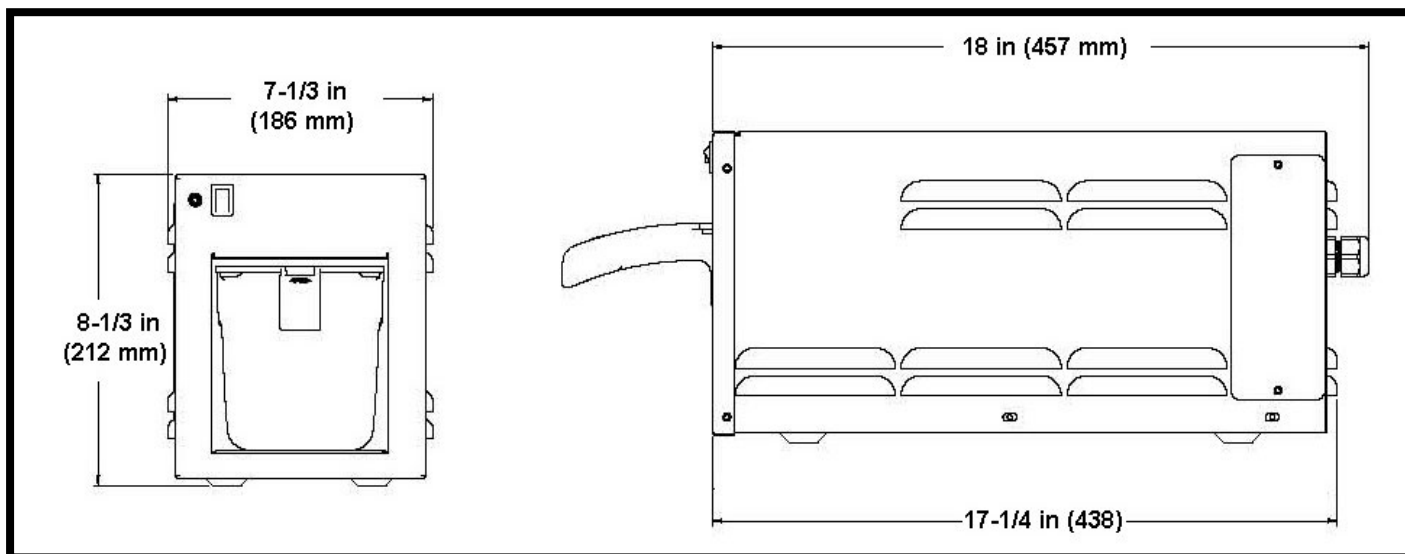
<b>Модель</b>	<b>Вольт</b>	<b>Ватт</b>	<b>Амп.</b>
MPC-21L	120	110	0.92
MPC-222	120	400	3.3
MPC-1L	230	110	0.47
MPC-21L	230	400	1.74

**(ДЛЯ ОБОРУДОВАНИЯ С МАРКИРОВКОЙ "СЕ"!)**

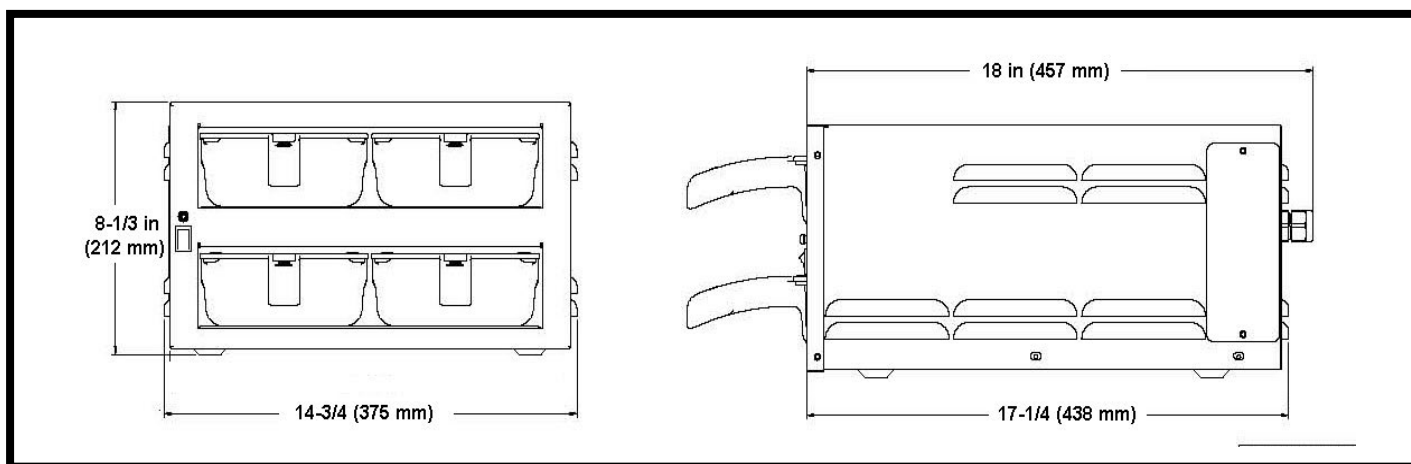
**Во избежание удара электрическим током данное оборудование должно быть соединено с другими устройствами или с металлическими поверхностями рядом с ним, которых Вы касаетесь, при помощи эквипотенциального соединительного проводника. С этой целью данное устройство оснащено эквипотенциальным захимом. Зажим помечен следующим символом:**



**2-5.  
РАЗМЕРЫ  
АППАРАТА**



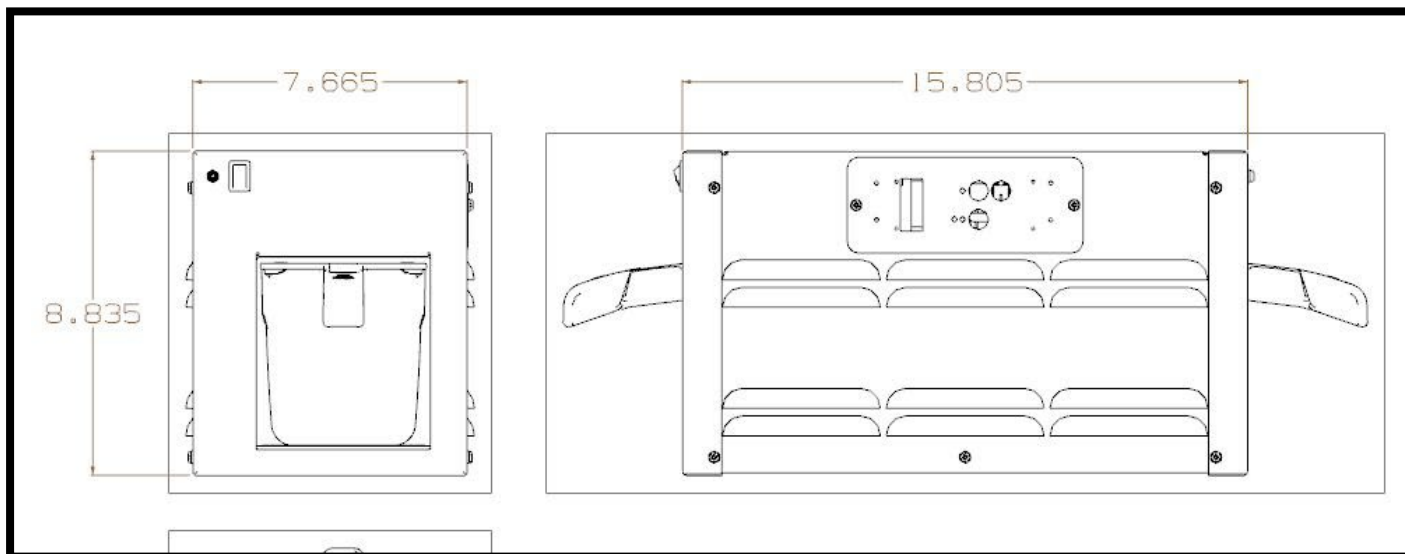
**MPC-21L**



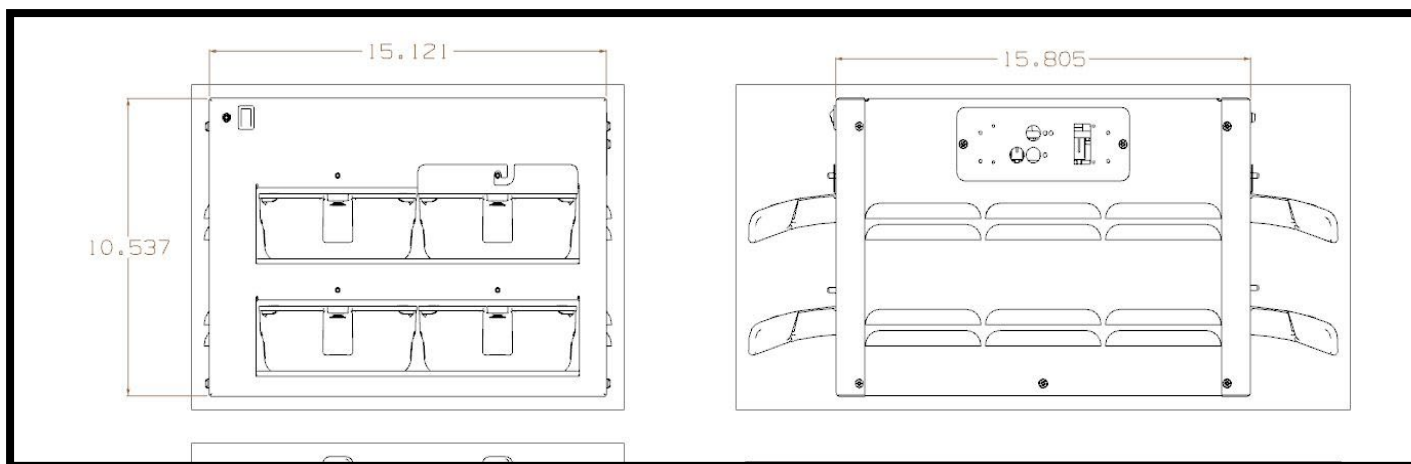
**MPC-222**



**2-5.  
РАЗМЕРЫ  
АППАРАТА  
(ПРОДОЛЖЕНИЕ)**



**MPC-21L**



**MPC-222**

## РАЗДЕЛ 3: ЭКСПЛУАТАЦИЯ

### 3-1. ВВЕДЕНИЕ

Этот раздел содержит информацию об эксплуатации многофункционального теплового шкафа.

До начала работы с оборудованием нужно прочитать разделы **Введение**, **Установка** и **Эксплуатация** и придерживаться всех инструкций данного руководства.

### 3-2. ПЕРВЫЙ ЗАПУСК

#### ПРИМЕЧАНИЕ

Перед использованием теплового шкафа тщательно очистите его в соответствии с инструкциями в разделе Чистка аппарата

1. Нажмите на кнопку включения, установив ее в положении ВКЛ ( | ). Красным цветом (в европейских моделях желтым) загорится (не мигая) светодиодная лампочка, сообщая о нагреве аппарата. Если лампочка не загорится или будет мигать, обратитесь к разделу **Устранение неполадок**.
2. Подождите как минимум 30 минут до загрузки продукта в аппарат. Когда оборудование достигнет необходимой температуры, светодиодная лампочка загорится зеленым светом, сообщая о том, что можно загружать продукт.

### 3-3. ХРАНЕНИЕ ПРОДУКТА

Положите горячий продукт в лотки и поместите лотки с продуктом в предназначенное для них отделение.

MPC-1L вмещает 1 большой лоток.  
MPC-21L вмещает 1 большой лоток.  
MPC-22 вмещает 4 маленьких лотка.  
MPC-222 вмещает 4 маленьких лотка.

#### ПРИМЕЧАНИЕ

Поместите лотки с продуктом в аппарат как можно глубже, чтобы минимизировать потери тепла.

1. Всегда соблюдайте требования ко сроку хранения продуктов для обеспечения высокого качества продуктов.

**3-4.  
НАСТРОЙКА  
ТЕМПЕРАТУРЫ**



1. Нажмите на кнопку включения, установив ее в положении ВЫКЛ ( О ).
  2. Зажмите кнопку “Р” на панели управления и в это время нажмите на кнопку включения для включения аппарата.
  3. Пароль для доступа к настройкам: 1-2-3-4.
    - Используйте стрелки вверх и вниз для выбора цифры (Рисунок 1)
    - Используйте кнопку “Р” для перехода к следующей цифре пароля
    - Нажмите на кнопку “Р” после введения последней цифры
  4. После ввода пароля используйте кнопку “Р”, чтобы найти настройки температуры необходимого уровня.
    - Загорится лампочка на соответствующем уровне и значение температуры отобразится на дисплее. (Рисунок 2)
    - Переключайтесь на каждый уровень и изменяйте температуру. (Рисунок 3)
- |                 |
|-----------------|
| Верхний уровень |
| Нижний уровень  |
5. После ввода всех желаемых значений температуры выключите и снова включите тепловой шкаф. Тепловой шкаф настроен на заданные температуры.

**3-5.  
ЧИСТКА  
АППАРАТА**

1. Переведите все кнопки включения в положение ВЫКЛ.
2. Отсоедините устройство от электросети.



” ” , ” ”  
аппарат охладится.

3. Достаньте все лотки из аппарата, отнесите их на мойку и тщательно очистите и помойте.
4. Очистите оборудование изнутри при помощи мягкой ткани, мыла и воды. НЕ ИСПОЛЬЗУЙТЕ чрезмерное количество воды.
5. Протрите панель управления влажной тканью. Не разбрызгивайте воду вблизи панели управления.
6. Очистите внешние поверхности, используя влажную ткань.

**ВНИМАНИЕ**

*Не используйте металлические щетки, жесткие губки, другие абразивные материалы, средства, содержащие хром, бром, йод или аммиачные химикаты, так как они разрушают нержавеющую сталь и сокращают срок службы оборудования.*

*Не используйте напор воды для чистки оборудования или его составляющих, так как это может привести к поломкам.*

## РАЗДЕЛ 4: УСТРАНЕНИЕ НЕПОЛАДОК

### 4-1. КОДЫ ОШИБОК

КОД	ПРИЧИНА	СПОСОБЫ РЕШЕНИЯ ПРОБЛЕМЫ
“E-4”	Перегрев панели управления	Поместите кнопку включения в положение ВЫКЛ, а затем снова ВКЛ; если на дисплее повторно высвечивается надпись “E-4”, оборудование перегревается или вентиляционные отверстия забиты
“E-6”	Ошибочные данные датчика температуры	Проверьте подключение датчика или его исправность
“E-41”	Доступ к памяти аппарата заблокирован	Зажмите кнопки ВВЕРХ и ВНИЗ и включите оборудование. После появления на дисплее “SP” дважды нажмите кнопку “SET”. Затем нажмите и удерживайте кнопки ВВЕРХ и ВНИЗ до появления надписи “In-SYS”; если ошибка “E-41” продолжает высвечиваться, замените панель управления
“Hi”	Перегрев аппарата; неисправность реле или панели управления	Замените реле или панель управления

# FoodEq

Авторизованный дистрибьютор

# FoodEq

**8-800-500-06-44**

e-mail: [foodeq@foodeq.ru](mailto:foodeq@foodeq.ru)

[www.foodeq.ru](http://www.foodeq.ru)

\* FM05 - 207 - A\* Henny Penny Корп., Итон, Огайо, 45320

**HENNY PENNY**  
Engineered to Last

Корпорация Henny Penny  
Почтовый ящик 60  
Итон, Огайо, 45320

1-937-456-8400  
1-937-456-8402 Факс

Бесплатно в США  
1-800-417-8417  
1-800-417-8434 Факс

[www.hennypenny.com](http://www.hennypenny.com)

<http://foodeq.ru/>